

Technowood®



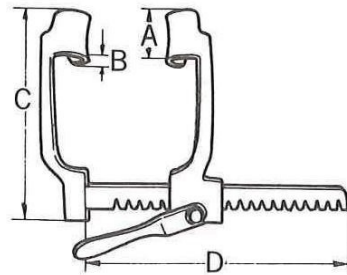
鋼製小物 カタログ

本事象で紹介する鋼製小物は故榊原任教授を初め、そのお弟子さんである各先生の発案により開発製造され、現在も販売されている製品を集めたものです。

榊原式開胸器

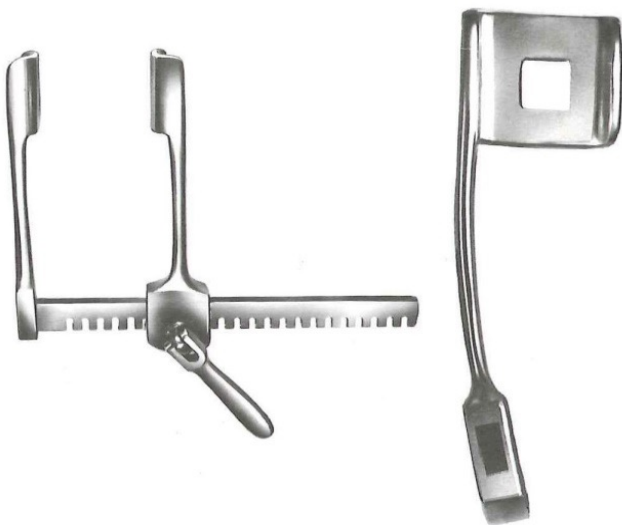


本開胸器は正中切開後の心膜の切開や各血管の状態確認まで使用され、カニュレーションの施行時は再度開胸の大きな開胸器に変更されますが、小ぶりで正中切開後のボーンワックスの肋骨の止血確認がし易く、現在も弊社の中で一番使用されている開胸器となります。

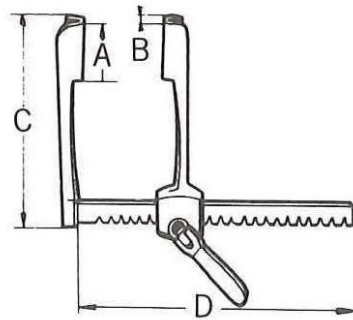


カタログ番号	旧カタログ番号	サイズ	A(cm)	B(cm)	C(cm)	D(cm)
25-30-L	11-01001	大	4.0	3	19.0	23.0
25-30-M	11-01002	中	3.0	2.5	18.0	23.0
25-30-S	11-01003	小	2.0	2.3	17.0	22.0

榊原式小児開胸器

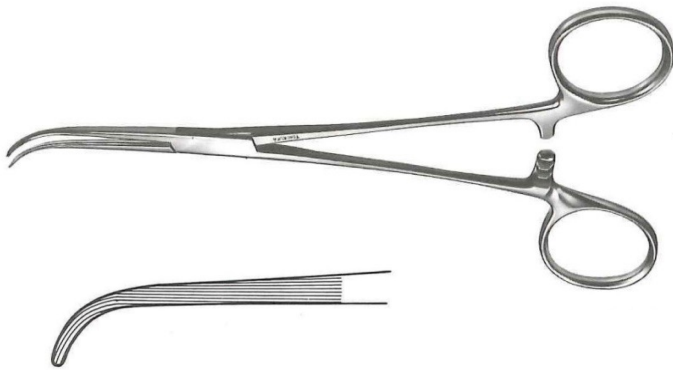


現在も小児心臓手術専門病院で採用されている開胸器であり、半世紀を過ぎてもその使用し易さは変わらない製品のひとつです。



カタログ番号	旧カタログ番号	サイズ	A(cm)	B(cm)	C(cm)	D(cm)
25-33-L	11-01004	極小	2.5	2.3	10.0	13.0
25-33-S	11-01005	新生児	2.0	1.5	7.5	13.0

改良型榊原式直角鉗子



本鉗子の特徴は先端溝が縦に入る事により、心臓手術時の上下大静脈、大動脈テープの設置時に血管の裏側からテープを引っ張る際にテープが外れづらく、また、先端の微妙な角度が本操作をし易い構造となっております。

CABGの伏在静脈、及び大腿動脈の露呈当等幅広く使用されている鉗子となります。

カタログ番号	旧カタログ番号	サイズ	全長(cm)
F02-27-L	11-08007	大	21.0
F02-27-S	11-08008	小	16.0

医療機器製造販売届出番号：13B1X0027400005

結研式 血管剥離鉗子・気管支剥離鉗子



本開胸器は正中切開後の心膜の切開や各血管の状態確認まで使用され、カニューレシヨンの施行時は再度開胸の大きな開胸器に変更されますが、小ぶりで正中切開後のボーンワックスの肋骨の止血確認がし易く、現在も弊社の中で一番使用されている開胸器となります。

カタログ番号	旧カタログ番号	先端形状	全長(cm)
02-04-22	11-50003	血管剥離	22.0 ケリータイプ 弱弯
02-06-04	11-50004	気管支剥離	22.0 ケリータイプ 強弯

医療機器製造販売届出番号：13B1X0027400005

結研式 肺剥離鉗子

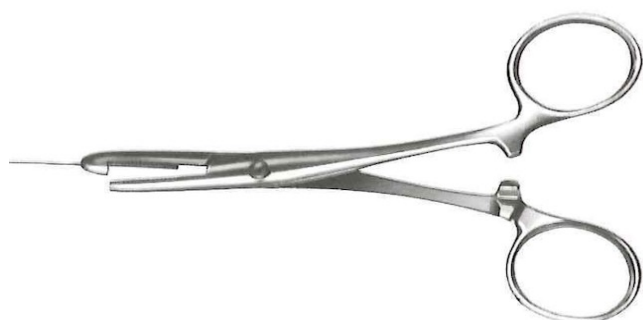


昭和14年に設立された結核研究所で開発された、肺剥離時に肺をつまむ事象で作成された鉗子であり、現在でも弊社へ注文が絶えない製品のひとつです。

カタログ番号	旧カタログ番号	全長(cm)
S04632202F0001	11-50005	22.0 曲がり

医療機器製造販売届出番号: 13B1X00274000005

胸骨線鉗子

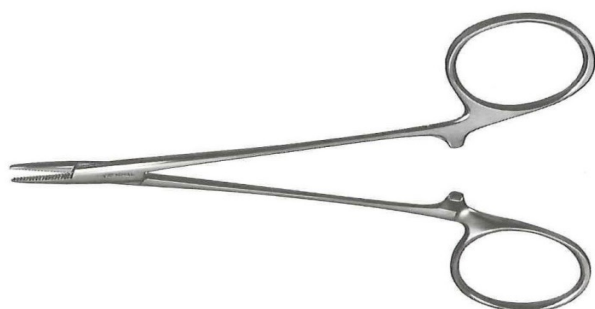


正中切開後の閉胸には胸骨ワイヤーを入れ、しっかりと隙間なく固定し、その後ワイヤーを振って固定しますが、ワイヤーの両端をこの胸骨線鉗子先端の穴に通過させ、鉗子を閉じる事により、強く引っ張る事が可能となります。

カタログ番号	旧カタログ番号	使用ワイヤー 径 最大	長さ (cm)
344BH13	11-09021	1.0mm	16

医療機器製造販売届出番号: 13B1X00047MKANO1

モスキート止血鉗子



本鉗子は止血に使用するのではなく、名前の通り蚊の口の形とその大きさから、弁置換手術時の人工弁の縫合糸をまとめるために使用されます。通常はコッヘルを使用する場合がありますが、最小でも14cmと重く、本製品は名前の様に軽く、縫合糸への負担を軽減します。

カタログ番号	旧カタログ 番号	先端 形状	全長 (cm)
S01041100B0001	11-06024	無鍵	11

医療機器製造販売届出番号: 13B1X00274000001

心内鑷子

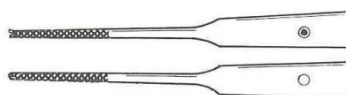


心内で使用される鑷子として弊社では一番販売されている製品であり、弊社鉗子は初期に当時のアメリカから一番使用されている鉗子を取り寄せ、それを日本人の体形に合わせて、サイズダウンを計って製造されており、鑷子先端は一つ溝のクーリータイプの形状となっております。

カタログ番号	旧カタログ番号	形状	長さ (cm)
344S20	11-07042	クーリータイプ	20
344S24	11-07043	クーリータイプ	24

医療機器製造販売届出番号：13B1X00047MPINO1

ファロー鑷子



名前の様にファロー四徴症時の手術時の鑷子として使用され、先端溝においてドベイキーでもクーリーでもない形となっております。

カタログ番号	旧カタログ番号	形状	長さ (cm)
32-11-20	11-07064	無鉤	20

医療機器製造販売届出番号：13B1X00274000038



大動脈弁鉤

右 right



中 center



左 left



大動脈弁は3枚の半月弁があり、左、右、後と解剖学的には命名されておりますが、下記の弁鉤もその事象に従って、左、右、中となっておりますが、冠動脈の無い、解剖学的には後半半月弁を確認する中の弁鉤は弊社でも販売は少なく、圧倒的に右、左の販売が殆どです。

カタログ番号	旧カタログ番号	形状	長さ (cm)	鉤巾 (cm)
344K1	11-03086	右	22.5	1.4
344K2	11-03087	中	22.5	1.4
344K3	11-03088	左	22.5	1.4

医療機器製造販売届出番号：13B1X00047MKOU01

心臓用三角鉤 (カルホンテヤ三角鉤)



大



中



小



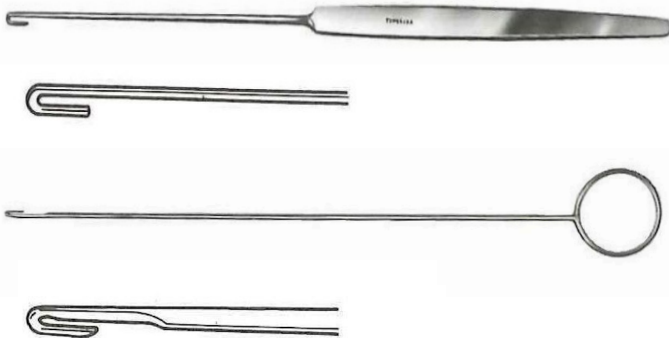
極小

主に僧房弁の状態確認を行うために三角形の小窓を付けた弁用の鉤となります。

カタログ番号	旧カタログ番号	形状	長さ (cm)	鉤巾 (cm)
344K10	11-03082	大	22	2.8
344K9	11-03083	中	22	2.2
344K8	11-03084	小	22	1.8
344K7	11-03085	極小	22	1.5

医療機器製造販売届出番号：13B1X00047MKOU01

心臓用テープ通し・糸通し



心臓手術には体外循環を行うための準備として、大動脈や上下対静脈にワガ-の遮断目的でテープを通し、カニューレーションを行います。このテープを血管の下に通しこれを引っ張る時に使用される鉗子となります。

カタログ番号	旧カタログ番号	全長 (cm)
30-05	11-03061	25.0
30-06-20	11-03062	22.0

医療機器製造販売届出番号：13B1X00141000003

神経鉤

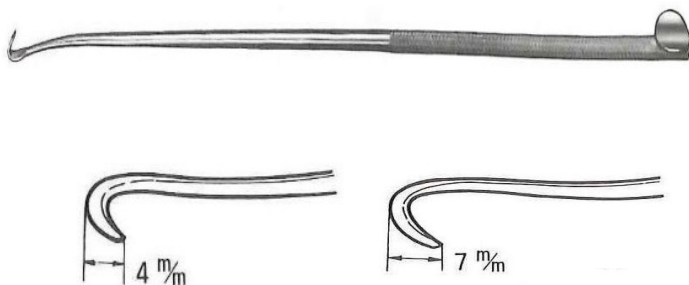


縫合後の縫合糸の外科結び等のゆるみやたわみのチェックを行う際に使用されます。

カタログ番号	旧カタログ番号	全長 (cm)
23-28	11-03055	20.0

医療機器製造販売届出番号：13B1X00141000002

棒鉤



チタン製で軽く、多目的に使用されます。

カタログ番号	旧カタログ番号	先端(cm)	全長 (cm)
03-2602	11-03089	短 0.4	27.5
03-2603	11-03090	長 0.7	27.5

医療機器製造販売届出番号：13B1X00047MKOU01

Technowood®

製造販売元

テクノウッド株式会社

〒123-0872 東京都足立区江北4-30-19

代表 03(3856)4111 Fax 03(3856)4113

カスタマーサービス : 03(5647)3925

FAX・フリーダイヤル : 0120(322)571

www.technowood.co.jp

