

Technowood®

HEART LUNG SYSTEM

COMPO III

小型冷温水槽 CP-4000H(T)

SP-200架台搭載型



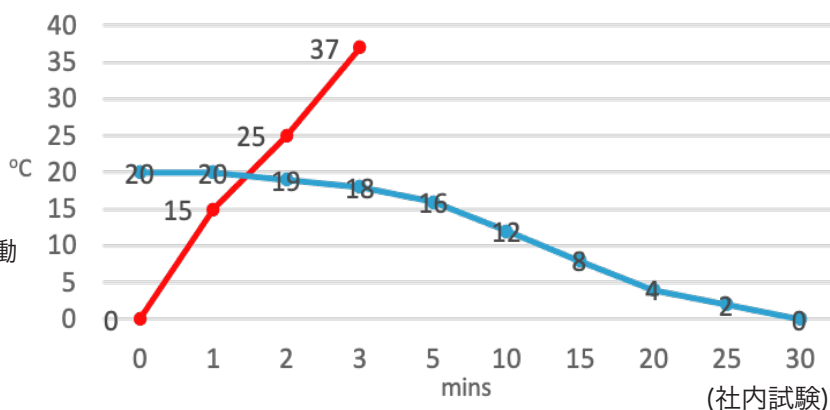
小型設計となっており、ECMO等での体温管理に最適です。

特徴

- 液晶タッチパネルコントローラーで操作性、視認性が向上しました。
- 温度設定は0.1℃単位での設定を可能としていますので、復温時に求められる繊細な体温管理が可能です。
- 水槽内水位レベルセンサーと水流センサーを設置し、水流が無い状態では冷却と加温が作動しない安全設計となっております。
- 本体上部にSP-200を搭載し、背面にディスプレイであるECMO回路の設置を考えた設計となっております。専用のアタッチメントを装着する事で脱着がワンタッチでおこなえ、固定もしっかりと行えます。
- 本体左側面にはAVカニューレホルダーを装着し、迅速な準備を可能にします。



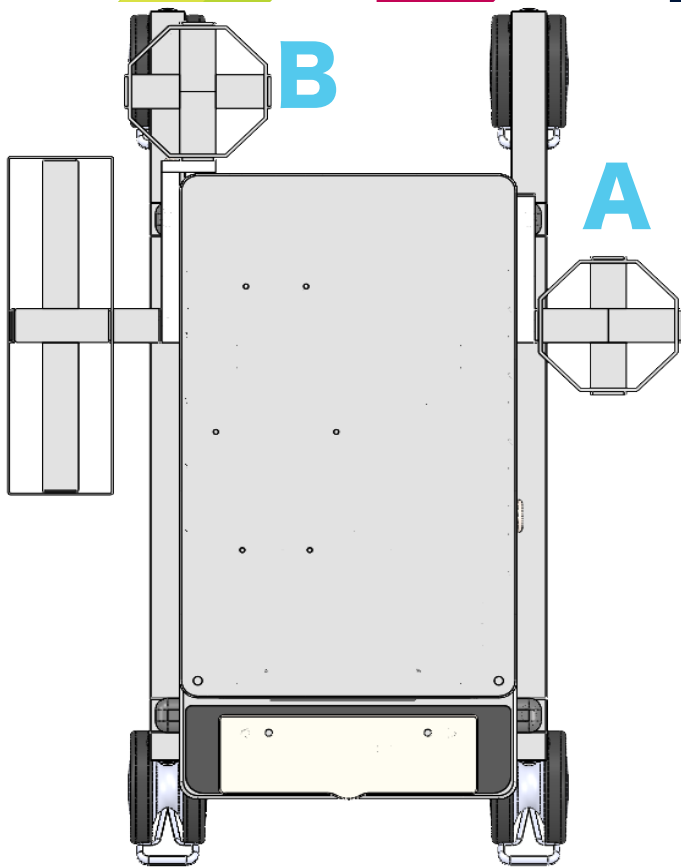
水槽内の水の冷却・加温性能



全水量3.5Lを水槽内に貯め、水流ポンプを稼働した状態での測定(加温は閉鎖回路使用時)

冷温水槽本体CP4000H(T)製品仕様書

水槽内温度設定	CP4000HR使用で設定温度:0~42℃ (0.1℃単位で設定可)
冷却・加温方式	クーラー200W(コンプレッサー方式) ヒーター1kw内蔵
水流ポンプ能力	1系統 無負荷時:最大11L/min
電源電圧/ 周波数	AC100V/50/60Hz:電源コード 5m 3P
水槽容積(設置有効水量)	2.5L
消費電力	1100VA
寸法	556mm(W)×660mm(D)×773.5mm(H) ※マストは除く、酸素ポンベ架台は右側に設置
重量	64.8kg



500L酸素ポンベ架台を標準装備し右側面(A)もしくは左背面(B)に設置が可能です。



本体側面には電源とブレーカーを設置しリモートコントローラーの故障時にもマニュアル操作が可能です。



背面に循環水のIN-OUTの専用メスカプラ(弁付き)を設置しております。

本体前面には電源コードの接続口と水槽の排出用ドレーンを設置しております。

カタログ番号	CP4000H(T)専用装備内訳	仕様
CP4-SPH	SP-200搭載架台	スライド式小物収納ケース付
CP4-HRG	リモートコントローラー用ゲレンク	22~38mm径マスト
CP4-C	本体接続専用オスカプラ	適合チューブサイズ内径1/2inch
C-MM	オスー オスカプラ	熱交換器側カプラー短絡用
CP4-OH	500L酸素ポンベホルダー	右側面もしくは左背面に設置可能
-	標準マスト2本	直径25mmφ
-	カニューレホルダー	テルモ社製AVカニューレを1セット設置可能
	キャスター100φ	



Technowood®

製造販売元

テクノウッド株式会社

〒123-0872 東京都足立区江北4-30-19

代表 03(3856)4111 Fax 03(3856)4113

カスタマーサービス 03(5647)3925

ファックス・フリーダイヤル 0120(322)571

www.technowood.co.jp

販売名: トーノックコンポーネントシステムⅢ型人工心肺装置
医療機器承認番号: 20600BZZ01143000
製品の規格・外観は改良のため予告なく変更することがあります。